

polaris
ТЕХНИКА УЮТНОЙ ЖИЗНИ

Инструкция по эксплуатации / Гарантия
Manual Instruction/ Warranty
Інструкція з експлуатації / Гарантія
Пайдалану жөніндегі нұсқаулық / Кепілдік



PHS 0803
Фен-расческа электрический
Electric hair-styler
Фен із гребінцем-щіткою електричний
Электрлі фен-тарағы

**Фен-расческа электрический
POLARIS
Модель PHS 0803
Инструкция по эксплуатации**

Благодарим Вас за выбор продукции, выпускаемой под торговой маркой POLARIS. Наши изделия разработаны в соответствии с высокими требованиями качества, функциональности и дизайна. Мы уверены, что Вы будете довольны приобретением нового изделия от нашей фирмы.

Перед началом эксплуатации прибора внимательно прочитайте данную инструкцию, в которой содержится важная информация, касающаяся Вашей безопасности, а также рекомендации по правильному использованию прибора и уходу за ним.

Сохраните инструкцию вместе с гарантийным талоном, кассовым чеком, по возможности, картонной коробкой и упаковочным материалом.

Оглавление

| | |
|--|---|
| Общие указания по безопасности | 2 |
| Специальные указания по безопасности данного прибора | 3 |
| Описание прибора | 3 |
| Комплектация | 4 |
| Подготовка к эксплуатации | 5 |
| Использование прибора | 4 |
| Чистка и уход | 5 |
| Технические характеристики | 5 |
| Информация о сертификации | 5 |
| Гарантийное обязательство | 6 |

I. Общие указания по безопасности

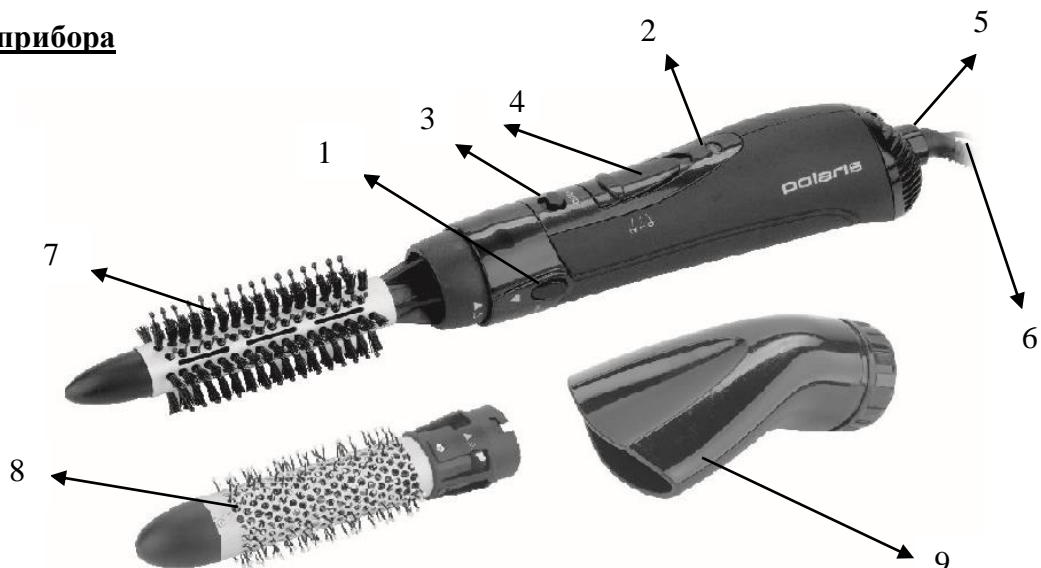
- Прибор предназначен исключительно для использования в быту.
- Прибор должен быть использован только по назначению.
- Каждый раз перед включением прибора осмотрите его. При наличии повреждений прибора и сетевого шнура ни в коем случае не включайте прибор в розетку.
- **Внимание! Не используйте прибор вблизи ванны, раковины или других емкостей, заполненных водой.**
- Ни в коем случае не погружайте прибор в воду или другие жидкости.
- При использовании прибора в ванной комнате отключайте прибор от сети сразу после использования, так как близость воды представляет опасность, даже когда прибор выключен.
- Включайте прибор только в источник переменного тока (~). Перед включением убедитесь, что прибор рассчитан на напряжение, используемое в сети.
- Для дополнительной защиты целесообразно установить устройство защитного отключения (УЗО) с номинальный ток срабатывания, не превышающим 30 мА, в цепь электропитания ванной комнаты. Обратитесь за советом к квалифицированному специалисту.
- **Любое ошибочное включение лишает Вас права на гарантийное обслуживание.**
- Перед включением прибора в сеть убедитесь, что он находится в выключенном состоянии.
- Не используйте прибор вне помещений. Предохраняйте прибор от жары, прямых солнечных лучей, ударов об острые углы, влажности (ни в коем случае не погружайте прибор в воду). Не прикасайтесь к прибору влажными руками. При намокании прибора сразу отключите его от сети.

- В случае падения прибора в воду, немедленно отключите его от сети. При этом ни в коем случае не опускайте руки в воду. Перед повторным использованием прибор должен быть проверен квалифицированным специалистом.
- По окончании эксплуатации, при установке или снятии насадок, чистке или поломке прибора всегда отключайте его от сети.
- Не оставляйте прибор без присмотра. Храните прибор в недоступном для детей месте.
- Нельзя переносить прибор, держа его за сетевой провод. Запрещается также отключать прибор от сети, держа его за сетевой провод. При отключении прибора от сети, держитесь за штепсельную вилку.
- После использования никогда не обматывайте провод электропитания вокруг прибора, так как со временем это может привести к излому провода. Всегда гладко расправляйте провод на время хранения.
- Замену шнура могут осуществлять только квалифицированные специалисты - сотрудники сервисного центра. Неквалифицированный ремонт представляет прямую опасность для пользователя.
- Не производите ремонт прибора самостоятельно. Ремонт должен производиться только квалифицированными специалистами сервисного центра.
- Для ремонта прибора могут быть использованы только оригинальные запасные части.
- После окончания срока службы не выбрасывайте прибор вместе с бытовыми отходами. Передайте его в специализированный пункт для дальнейшей утилизации. Этим Вы сможете защитить окружающую среду.

II. Специальные указания по безопасности данного прибора

- Прибор предназначен только для бытового использования.
- Никогда не оставляйте включенный прибор без присмотра.
- Храните прибор в недоступном для детей месте.
- Не используйте прибор для укладки искусственных волос или париков.

III. Описание прибора



1. Кнопка освобождения насадок.
2. Световой индикатор работы
3. Режим «Холодный воздух» для закрепления укладки.
4. Переключатель режимов.
5. Сетевой шнур с вращением на 360° для удобства в работе и отсутствия узлов на проводах.
6. Петля для подвешивания.
7. Насадка для прикорневого объема и коротких волос.
8. Насадка для объема и подкручивания
9. Насадка-концентратор для свободной сушки

IV. Подготовка к эксплуатации.

- Удалите весь упаковочный материал.
- Убедитесь, что напряжение, указанное на приборе, соответствует напряжению в Вашей розетке.

V. Использование прибора

- Установите одну из 3х насадок.
- Включите прибор в сеть. При этом загорится индикаторная лампочка.
- Установите желаемый режим работы прибора:
 - «0»: ВЫКЛ.
 - «1»: умеренная температура (для мягкой сушки и бережной укладки волос).
 - «2»: высокая температура (для быстрой сушки и укладки волос).
- Прибор оснащен функцией «Холодный воздух». Используя этот режим, Вы можете быстро охлаждать воздух, укрепляя завивку. Для использования этой функции установите переключатель в положение «Холодный воздух».

Использование насадок

Насадка для прикорневого объема и коротких волос.

- Установите насадку.
- Отделите прядь волос. Аккуратно накрутите прядь на насадку, двигаясь к корням волос.
- Высушите волосы.

Насадка для объема и подкручивания волос.

- Установите насадку.
- Отделите прядь волос. Аккуратно накрутите прядь на насадку, двигаясь к корням волос.
- Высушите волосы.
- Аккуратно раскрутите локон.

Насадка для концентрации потока воздуха (концентратор) и свободной сушки.

- Установите насадку.
- Отделите прядь волос.
- Высушите волосы.

VI. Установка/снятие насадок

- Совместите выступ на насадке с пазами в отверстии прибора, поверните насадку по часовой стрелке, пока она не встанет на место и не раздастся щелчок.
- Чтобы снять насадку, нажмите на кнопку освобождения насадок, поверните против часовой стрелки и потяните за насадку.

VII. Чистка и уход

- Перед чисткой отключите прибор от сети.
- Прочистите и протрите прибор сухой тряпкой.
- Регулярно прочищайте всасывающее отверстие при помощи мягкой щетки.
- Повторяйте эти действия после каждого использования.
- Не используйте абразивные чистящие средства.
- Ни в коем случае не погружайте прибор в воду.

VIII. Технические характеристики

Напряжение: 220 – 240 В

Частота: ~50 Гц

Мощность: 800 Вт

Класс защиты - II

Примечание: Вследствие постоянного процесса внесения изменений и улучшений, между инструкцией и изделием могут наблюдаться некоторые различия. Производитель надеется, что пользователь обратит на это внимание.

PHS – фен-расческа электрический торговой марки “Polaris”

IX. Информация о сертификации

Прибор сертифицирован на соответствие нормативным документам РФ.

- Сертификат соответствия № TC RU C-US.AL16.B.00463 серия RU № 0081717
- Срок действия с 30.01.2014 по 29.01.2019
- Выдан: орган по сертификации продукции Общества с ограниченной ответственностью "Гарант Плюс", 121170, г. Москва, Кутузовский пр-кт, д. 36, стр.3



Расчетный срок службы изделия:

3 года

Гарантийный срок:

1 год со дня покупки

Производитель:

TEXTON CORPORATION LLC - ООО «ТЕКСТОН КОРПОРЕЙШН»

1313 N. Market Street, Suite 5100, Wilmington, State of Delaware 19801, United States of America

1313 Н. Маркет Стрит, Помещение 5100, Уилмингтон, Штат Делавэр 19801, Соединенные Штаты Америки

ГАРАНТИЙНОЕ ОБЯЗАТЕЛЬСТВО

Изделие: **Фен-расческа электрический**

Модель: **PHS 0803**

Настоящая гарантия предоставляется изготовителем в дополнение к правам потребителя, установленным действующим законодательством Российской Федерации, и ни в коей мере не ограничивает их.

Настоящая гарантия действует в течение 12 месяцев с даты приобретения изделия и подразумевает гарантийное обслуживание изделия в случае обнаружения дефектов, связанных с материалами и работой. В этом случае потребитель имеет право, среди прочего, на бесплатный ремонт изделия. Настоящая гарантия действительна при соблюдении следующих условий:

1. Изделие приобретается исключительно для личных бытовых нужд. Изделие должно использоваться в строгом соответствии с инструкцией по эксплуатации с соблюдением правил и требований по безопасности.
2. Обязанности изготовителя по настоящей гарантии исполняются продавцами – уполномоченными дилерами изготовителя и официальными обслуживающими (сервис) центрами. Настоящая гарантия не распространяется на изделия, приобретенные у неуполномоченных изготовителем продавцов, которые самостоятельно отвечают перед потребителем в соответствии с российским законодательством.
3. Настоящая гарантия не распространяется на дефекты изделия, возникшие в результате:
 - Химического, механического или иного воздействия, попадания посторонних предметов внутрь изделия;
 - Неправильной эксплуатации, заключающейся в использовании изделия не по его прямому назначению, а также установки и эксплуатации изделия с нарушением правил и требований техники безопасности;
 - Износа деталей отделки, ламп, батарей, защитных экранов, накопителей мусора, ремней, щеток и иных деталей с ограниченным сроком использования;
 - Ремонта изделия, произведенного лицами или фирмами, не являющимися авторизованными сервисными центрами*;
4. Настоящая гарантия действительна по предъявлении вместе с оригиналом настоящего талона, оригиналом товарного чека, выданного продавцом, и изделия, в котором обнаружены дефекты.
5. Настоящая гарантия действительна только для изделий, используемых для личных бытовых нужд, и не распространяется на изделия, которые используются для коммерческих, промышленных или профессиональных целей.

По всем вопросам гарантийного обслуживания изделий Поларис обращайтесь к Вашему местному официальному продавцу Поларис.

*Адреса авторизованных обслуживающих центров на сайте Компании: www.polar.ru

Фен-гребінець електричний
POLARIS
Модель PHS 0803

Інструкція з експлуатації

Дякуємо Вам за вибір продукції, що випускається під торговельною маркою POLARIS. Наші вироби розроблені відповідно до високих вимог якості, функціональності і дизайну. Ми впевнені, що Ви будете задоволені придбанням нового виробу нашої фірми.

Перед початком експлуатації приладу уважно прочитайте цю інструкцію, в якій міститься важлива інформація, що стосується Вашої безпеки, а також рекомендації з правильного використання приладу і догляду за ним.

Зберігайте інструкцію разом з гарантійним талоном, касовим чеком, при можливості, картонною коробкою і пакувальним матеріалом.

Зміст

| | |
|--|----|
| Загальні вказівки з безпеки..... | 7 |
| Спеціальні вказівки з безпеки цього приладу..... | 8 |
| Опис приладу | 8 |
| Комплектація..... | 9 |
| Підготовка до роботи та використання | 9 |
| Чищення та догляд | 10 |
| Технічні характеристики..... | 10 |
| Інформація про сертифікацію..... | 10 |
| ГАРАНТІЙНЕ ЗОБОВ'ЯЗАННЯ..... | 11 |

I. Загальні вказівки з безпеки

- Прилад призначений виключно для побутового використання.
- Використовуйте прилад тільки за призначенням.
- Щоразу перед вмиканням приладу оглядайте його. При наявності ушкоджень приладу і шнуру живлення в жодному разі не вмикайте прилад у розетку.
- **Увага! Не використовуйте прилад поблизу ванн, рукомийників або інших ємностей, заповнених водою.**
- У жодному разі не занурюйте прилад у воду або інші рідини.
- При використанні приладу у ванній кімнаті відключайте прилад від мережі одразу після використання, тому що близькість води становить небезпеку. Це стосується навіть того випадку, коли прилад вимкнений.
- Вмикайте прилад тільки в джерело змінного струму (~). Перед вмиканням переконайтеся, що прилад розрахований на напругу, що використовується в мережі.
- Для додаткового захисту доцільно встановити пристрій захисного відключення (ПЗВ) з номінальним струмом спрацьовування, що не перевищує 30 мА, у ланцюг електроживлення ванної кімнати. Зверніться за порадою до кваліфікованого фахівця.
- **Будь-яке помилкове вмикання позбавляє Вас права на гарантійне обслуговування.**
- Перед вмиканням приладу в мережу переконайтеся, що він знаходиться у вимкненому стані.
- Не використовуйте прилад поза приміщеннями. Бережіть прилад від спеки, прямих сонячних променів, ударів об гострі кути, вологи (в жодному разі не занурюйте прилад у воду). Не

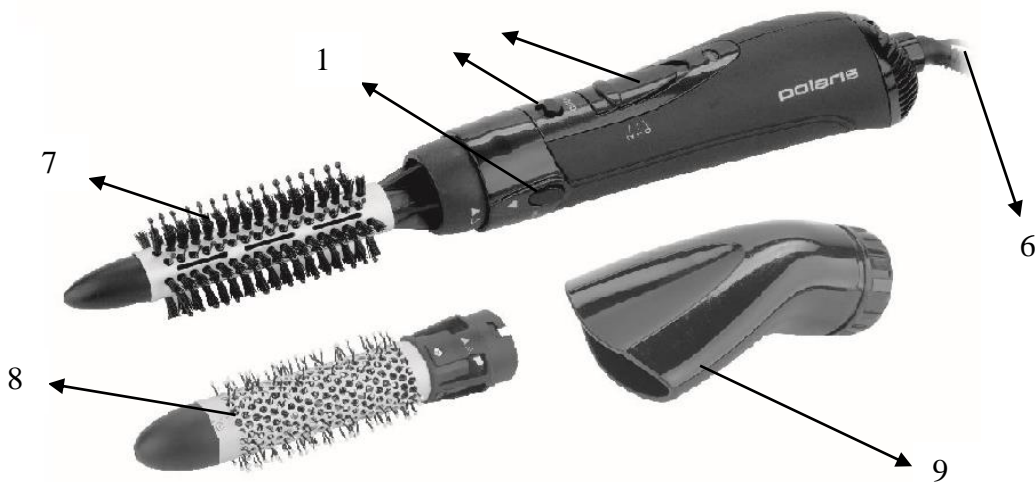
торкайтеся приладу вологими руками. При намоканні приладу негайно відключіть його від мережі.

- В разі падіння приладу у воду негайно відключіть його від мережі. При цьому в жодному разі не занурюйте руки у воду. Перш ніж надалі використовувати прилад, необхідна його перевірка кваліфікованим спеціалістом.
- По закінченні експлуатації, при встановленні або знятті насадок, чищенні або поломці приладу завжди вимикайте його з мережі.
- Не залишайте прилад працювати без нагляду. Зберігайте прилад в недоступному для дітей місці.
- Не можна переносити прилад, тримаючи його за шнур живлення. Забороняється також відключати прилад від мережі, тримаючи його за шнур живлення. При вимиканні приладу з мережі тримайтеся за штепсельну вилку.
- Після використання ніколи не обмотуйте шнур електроживлення навколо приладу, тому що згодом це може привести до заломлення шнуру. Завжди гладко розправляйте шнур на час зберігання.
- Заміну шнура живлення можуть здійснювати тільки кваліфіковані фахівці – співробітники сервісного центру. Некваліфікований ремонт становить пряму небезпеку для користувача.
- Не здійснюйте ремонт приладу самостійно. Ремонт повинен здійснюватися тільки кваліфікованими фахівцями сервісного центру.
- Для ремонту приладу можуть використовуватися тільки оригінальні запасні частини.
- По закінченні строку експлуатації приладу не викидайте його разом зі звичайними побутовими відходами. Передайте його в спеціалізований пункт для подальшої утилізації. Таким чином Ви допоможете зберегти навколишнє середовище.

II. Спеціальні вказівки з безпеки цього приладу

- Прилад призначений виключно для побутового використання.
- Ніколи не залишайте ввімкнений прилад без нагляду.
- Зберігайте прилад в недоступному для дітей місці.
- Не використовуйте прилад для укладання штучного волосся або перук.

III. Опис приладу



1. Кнопка для зняття насадок.
2. Світловий індикатор роботи.
3. Режим «Холодне повітря» для закріплення укладки.
4. Перемикач режимів.
5. Мережевий шнур з обертанням на 360° для зручності під час роботи та для того, щоб не створювалися вузли на проводах.
6. Петля для підвішування.

7. Насадка для надання об'єму від коренів та укладки короткого волосся.
8. Насадка для об'єму та підкручування.
9. Насадка-концентратор для вільного сушіння

IV Підготовка до експлуатації.

- Видаліть усі пакувальні матеріали.
- Перед вмиканням переконайтеся, що прилад розрахований на напругу, що використовується у Вашій розетці.

V. Використання приладу

- Установіть одну з 3х насадок.
- Під'єднайте прилад до мережі. При цьому загориться індикаторна лампочка.
- Встановіть бажаний режим роботи приладу:
 - «0»: ВИМК.
 - «1»: помірна температура (для м'якого сушіння та бережної укладки волосся).
 - «2»: висока температура (для швидкого сушіння та укладки волосся).
- Прилад оснащений функцією «Холодне повітря». Використовуючи цей режим, Ви можете швидко охолоджувати повітря, закріплюючи завивку. Для використання цієї функції встановіть перемикач в положення «Холодне повітря».

Використання насадок

Насадка для надання об'єму від коренів та укладки короткого волосся.

- Установіть насадку.
- Відділіть пасмо волосся. Акуратно накрутіть пасмо на насадку, обертаючи її до коренів волосся.
- Висушіть волосся.

Насадка для об'єму та підкручування.

- Установіть насадку.
- Відділіть пасмо волосся. Акуратно накрутіть пасмо на насадку, обертаючи її до коренів волосся.
- Висушіть волосся.
- Акуратно розкрутіть локон.

Насадка для концентрації потоку повітря (концентратор) та вільного сушіння.

- Установіть насадку.
- Відділіть пасмо волосся.
- Висушіть волосся.

VI. Встановлення/знімання насадок

- Сумістіть виступ на насадці з пазами в отворі приладу. Поверніть насадку за годинниковою стрілкою, доки вона не встане на місце та не пролунає характерний звук клацання.
- Щоб зняти насадку, натисніть на кнопку для знімання насадок, поверніть проти годинникової стрілки та потягніть за насадку.

VII. Чищення та догляд

- Перед чищенням приладу від'єднайте його від мережі.

- Прочистіть і протріть прилад сухою тканиною.
- Регулярно очищайте отвори, приладу через які всмоктується повітря, за допомогою м'якої щітки.
- Повторюйте ці дії після кожного використання.
- Не використовуйте абразивні засоби для чищення.
- У жодному разі не занурюйте прилад у воду.

VIII. Технічні характеристики

Напруга: 220 – 240 В

Частота: ~50 Гц

Потужність: 800 Вт

Клас захисту - II

Примітка: Внаслідок постійного процесу внесення змін і вдосконалень, між інструкцією і виробом можуть спостерігатися деякі розходження. Виробник сподівається, що користувач зверне на це увагу.

PHS – фен-щітка електричний торговельної марки “Polaris”

IX. Інформація про сертифікацію

Прилад сертифікований на відповідність вимогам УкрСЕПРО



Розрахунковий термін служби виробу: 3 роки

Гарантійний строк: 1 рік від дня покупки

Виробник:

TEXTON CORPORATION LLC - ТОВ «ТЕКСТОН КОРПОРЕЙШН»

1313 N. Market Street, Suite 5100, Wilmington, State of Delaware 19801, United States of America

1313 Н. Маркет Стріт, Вілмінгтон 19801, Приміщення 5100, Штат Делавер, Сполучені Штати Америки

ГАРАНТІЙНЕ ЗОБОВ'ЯЗАННЯ

Виріб: **Фен-гребінець електричний**

Модель: **PHS 0803**

Ця гарантія надається виробником на додачу до прав споживача, встановлених чинним законодавством України, і жодною мірою не обмежує їх.

Ця гарантія діє протягом 12 місяців з дати придбання виробу і забезпечує гарантійне обслуговування виробу у випадку виявлення дефектів, пов'язаних з матеріалами та роботою. У цьому випадку споживач має право, серед іншого, на безкоштовний ремонт виробу. Ця гарантія дійсна при дотриманні наступних умов:

1. Виріб повинен бути придбаний винятково для особистих побутових потреб. Виріб повинен використовуватися в суворій відповідності до інструкції з експлуатації, з дотриманням правил та вимог безпеки.
2. Обов'язки виробника за цією гарантією виконуються продавцями - уповноваженими дилерами виробника і офіційними обслуговуючими (сервісними) центрами. Ця гарантія не поширюється на вироби, придбані в продавців, не уповноважених виробником, які самостійно відповідають перед споживачем відповідно до українського законодавства.
3. Ця гарантія не поширюється на дефекти виробу, що виникли в результаті:
 - Хімічного, механічного або іншого впливу, потрапляння сторонніх предметів всередину виробу;
 - Неправильної експлуатації, що полягає у використанні виробу не за його прямим призначенням, а також встановлення та експлуатації виробу з порушенням правил і вимог техніки безпеки;
 - Зношення деталей оздоблення, ламп, батарей, захисних екранів, накопичувачів сміття, ременів, щіток та інших деталей з обмеженим строком використання;
 - Ремонту виробу, здійсненого особами або фірмами, що не є авторизованими сервісними центрами*;
4. Ця гарантія дійсна по пред'явленню разом з оригіналом справжнього талона, оригіналом товарного чека, виданого продавцем, і виробу, у якому виявлені дефекти.
5. Ця гарантія дійсна тільки для виробів, що використовуються для особистих побутових потреб, і не поширюється на вироби, які використовуються для комерційних, промислових або професійних цілей.

З усіх питань гарантійного обслуговування виробів POLARIS звертайтеся до Вашого місцевого офіційного продавця POLARIS.

*Адреси авторизованих обслуговуючих центрів на сайті Компанії: www.polar.ru

POLARIS
Моделі PHS 0803
Шашты сәндеуге арналған
электрқысқыш
Пайдалану бойынша нұсқаулық

Сізге POLARIS сауда маркасы шығарған өнімді таңдағаныңыз үшін алғыс білдіреміз. Біздің бұйымдарымыз сапа, қызмет және дизайнның жоғары талаптарына сәйкес әзірленді. Біздің фирмамыздың жаңа өніміне ие болғанға көңілдеріңіз толатынына сенімдіміз.

Құралды пайдаланбас бұрын Сіздің қауіпсіздігіңізге қатысты маңызды ақпарат және құралды дұрыс пайдалану мен оған күтім жасау бойынша ұсыныстар қамтылған осы нұсқаулықпен танысыңыз.

Нұсқаулықты кепілдік талонымен, касса чегімен, мүмкіндігінше, картон қорабымен және қаптама материалымен бірге сақтап қойыңыз.

Мазмұны

| | |
|--|----|
| Қауіпсіздік жөніндегі жалпы нұсқаулар..... | 12 |
| Осы құралдың қауіпсіздігі жөніндегі арнайы нұсқаулар | 13 |
| Пайдалану саласы | 13 |
| Құралдың сипаттамасы | 14 |
| Жұмысқа дайындау және пайдалану | 14 |
| Тазарту және күтім | 15 |
| Техникалық сипаттамасы..... | 15 |
| Сертификаттау туралы ақпарат..... | 16 |
| Кепілдік міндеттеме | 17 |

I. Қауіпсіздік бойынша жалпы нұсқаулар

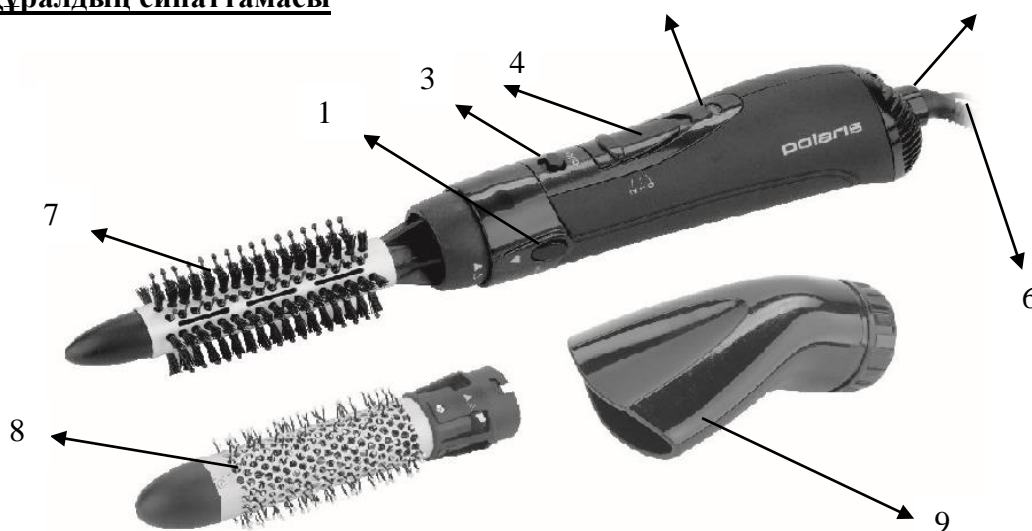
- Құрал тұрмыста ғана қолдануға арналған.
- Құралды белгіленген мақсатта ғана қолдану керек.
- Құралды әрбір қосардың алдында қарап шығыңыз. Құралдың өзі немесе оның желілік сымы бүлінген болса, құралды розеткаға қоспаңыз.
- **Назар аударыңыз! Құралды ваннаның, қолжұғыштың немесе су толтырылған басқа да ыдыстардың жанында пайдалануға болмайды.**
- Ешбір жағдайда да құралды суға салмаңыз.
- Құралды шомылатын бөлмеде пайдаланған кезде пайдаланып болысымен оны бірден желіден сөндіріп қойыңыз, өйткені құрал сөніп тұрғанның өзінде судың маңында болғаны қауіп туғызады.
- Құралды айнымалы ток көзіне ғана қосыңыз (~). Құралды қосардың алдында оның желіде пайдаланылатын кернеуге есептелгенін тексеріп алыңыз.
- Қосымша қорғау үшін (ҚСҚ) шомылатын бөлмедегі электр қуаты тізбегіне 30 мА аспайтын номинал ток іске қосылатын қорғаныштық сөну құрылғысын орнатқан жөн.
- **Құралды кез келген дұрыс қоспау Сізді кепілді қызмет көрсету құқығынан айырады.**
- Құралды желіге қосардың алдында оның сөндірілген қалпында екеніне көз жеткізіңіз.
- Құралды бөлмеден тыс жерде пайдаланбаңыз. Құралды ыстықтан, күннің тура түсетін сәулесінен, заттың қырына соғылудан, ылғалдан сақтаңыз (құралды еш уақытта суға салмаңыз). Сулы қолмен құралды ұстамаңыз. Құрал су болып қалса, оны желіден бірден ажыратып қойыңыз.

- Құрал суға түсіп кетсе, оны бірден желіден ажыратыңыз. Бұл орайда қолыңызды суға салмаңыз. Құралды қайтадан пайдаланардың алдында оны білікті маман тексеруге тиіс.
- Құралды пайдаланғаннан кейін, қондырғаларын орнату немесе алып қою кезде, тазартқан немесе ол бүлінген кезде оны әрқашан желіден ажыратып қойыңыз.
- Жұмыс істеп тұрған құралды қараусыз қалдырмаңыз. Құралды балалардың қолы жетпейтін жерде сақтаңыз.
- Құралдың желілік сымынан ұстап, оны басқа жерге тасуға болмайды. Құралдың желілік сымынан ұстап тұрып, оны желіден ажыратуға тыйым салынады. Құралды желіден сөндіреп кезде штепсельдің айырынан ұстаңыз.
- Пайдаланғаннан кейін электр қуаты сымын құралды айналдыра орамаңыз, өйткені бұл уақыт өте келе сымның сынуына әкеп соқтырады. Құралды сақтаған кезде оның сымын әрқашан түзетіп қойыңыз.
- Құралдың сымын білікті мамандар – қызмет көрсету орталығының қызметкерлері ғана ауыстыра алады. Құралды біліксіз адамның жөндеуі пайдаланушы үшін қауіп туғызады.
- Құралды өзіңіз жөндемеңіз. Құралды қызмет көрсету орталығының білікті маманы жөндеуі керек.
- Құралды жөндеу үшін оның түпкі қосалқы бөлшектерін ғана пайдалануға болады.
- Пайдалану мерзімі аяқталғаннан кейін құрылғыны басқа да тұрмыстық қалдықтармен бірге тастамай, жоятын ресми орынға өткізіңіз. Сөйтіп, Сіз қоршаған ортаны сақтауға көмектесесіз.

II. Осы құралдың қауіпсіздігі жөнінде арнайы нұсқаулар

- Құрал тек тұрмыста пайдалануға арналған.
- Ешқашанда қосулы тұрған құралды қараусыз қалдырмаңыз.
- Құралды балалардың қолы жетпейтін орында сақтаңыз.
- Құралды жасанды шашты немесе париктерді сәндеу үшін пайдаланбаңыз.

III. Құралдың сипаттамасы



1. Қондырмаларды босату батырмасы.
2. Жұмыстың жарық индикаторы.
3. Шашты ретке келтіруге арналған «Салқын ауа» режимі.
4. Режимдердің ауыстырып-қосқышы.
5. Құралды ыңғайлы пайдалану үшін оның сымы түйыншектелінбейді себебі құралдың желілі сымы 360° дейін айналады.
6. Құралды ілуге арналғын ілмек.
7. Қысқа шашты және тамыр бойындағы шаштың көлемін үлкейтуге арналған қондырма.
8. Шаштың көлемін үлкейтуге және шашты бұйралауға арналған қондырма.
9. Шашты еркін түрде кептіруге арналған шоғырлас – қондырмасы

IV. Құралды пайдаланбас бұрын дайындау

- Құралдың буып-түйетін материалдарды алып тастаңыз.
- Розеткадағы ток кернеуі құрылғыда көрсетілген ток кернеуіне сәйкес пе екенін қарап алыңыз.

V. Құралды пайдалану

- Қондырманың үштен біреуін тандап, орнатыңыз.
- Құралды желіге қосыңыз. Сонымен жарық индикаторлық шамы жанады.
- Құралдың қажетті жұмыс режимін орнатыңыз:
 - «0»: ӨШПРУ.
 - «1»: Орташа температура (шашты аздап кептіру және шашты күтімді түрде ретке келтіру үшін арналған).
 - «2»: Жоғары температура (шашты тез кептіру үшін және ретке келтіру үшін арналған).
- Құралдың - «Салқын ауа» функциясы бар. Бұл режимді қолданып, Сіз бұйраланған шашты салқын ауа арқылы бекіте аласыз. Осы функцияны пайдалану үшін режимдердің ауыстырып-қосқышын «Салқын ауа» қалыпына орнатыңыз.

Қондырмаларды пайдалану

Қысқа шашты және тамыр бойындағы шаштың көлемін үлкейтуге арналған қондырма.

- Қондырманы орнатыңыз.
- Бір бұрым шаш бөліп алыңыз . Қондырмаға абайлап бір бұрым шашты бұрап, шаштың түбіне дейін тақатыңыз.
- Шашты кептіріңіз.

Шаштың көлемін үлкейтуге және шашты бұйралауға арналған қондырма.

- Қондырманы орнатыңыз.
- Бір бұрым шаш бөліп алыңыз . Қондырмаға абайлап бір бұрым шашты бұрап, шаштың түбіне дейін тақатыңыз.
- Шашты кептіріңіз.
- Бұрым шашты абайлап тарқатыңыз.

- Ауаның ағымдығын шоғырландыру және шашты еркін түрде кептіруге арналған шоғырлас – қондырмасы.
- Бір бұрым шаш бөліп алыңыз.
- Шашты кептіріңіз.

VI. Қондырмаларды орнату/ағыту

- Қондырмадағы шығынқыны құралдың ойығындағы кертпелерге сыйыстырыңыз, қондырма орнына тұрып, шыртыл естілгенге дейін оны сағат тілінің бойымен бұрыңыз.
- Қондырманы ағыту үшін, қондырмаларды босату батырмасын басып, қондырманы тартыңыз.

VII. Тазалау және күту.

- Құралды тазалар алдында оны желіден ажыратыңыз .
- Құралды тазалап, құрғақ шүберекпен сүртіп алыңыз.
- Сору тесіктерін әрдайым жұмсақ қылшақтың көмегімен тазалап отырыңыз.
- Осы қимылдарды әрбір пайдаланғаннан кейін қайталап отырыңыз.
- Абразивті жуғыш құралдар пайдаланбаңыз.
- Ешбір жағдайда құралды суға батырмаңыз.

VIII. Техникалық деректер

Кернеу: 220 -240 В
 Жиілік: ~50 Гц
 Қуаттылық: 1000 Вт

Ескерту: Өзгерістер мен жақсартулар үнемі енгізіліп тұратындықтан, нұсқаулық пен бұйым арасында бірқатар айырмашылықтар болуы мүмкін. Өндіруші пайдаланушы осыған назар аударады деп үміттенеді.

IX. Сертификаттау туралы ақпарат



Бұйымның есептік қызмет ету мерзімі:
Кепілдік мерзімі:

3 жыл
 сатып алған күннен бастап 1 жыл

Өндіруші:

TEXTON CORPORATION LLC - «ТЕКСТОН КОРПОРЕЙШН» ЖШК
1313 N. Market Street, Suite 5100, Wilmington, State of Delaware 19801, United States of America
1313 Н. Маркет Стрит, 5100 Бөлмежай, Уилмингтон қ., Штат Делавэр, 19801, Америка Құрама Штаттары

КЕПІЛДЕМЕ МІНДЕТТЕМЕ

Бұйым: **Электрлі фен-тарак**

Моделі: **PHS 0803**

Осы кепілдеме Ресей Федерациясының қолданыстағы заңнамасында белгіленген тұтынушының құқықтарына қосымша ретінде өндірушімен ұсынылады және оларды ешбір жағдайда шектемейді. Осы кепілдеме бұйымды сатып алған күннен бастап 12 ай бойы әрекет етеді және оның материалы мен өндірісіне қатысты ақаулар болғанда, бұйымға кепілдік қызмет көрсетілетінін білдіреді. Бұл жағдайда тұтынушы, басқаларымен қатар, бұйымды тегін жөндеуге де құқығы бар. Бұл кепілдеме келесі шарттарды сақтаған кезде жарамды:

6. Бұйым тек жеке тұрмыстық қажеттіліктер үшін ғана сатып алынған болуы керек. Бұйымды қауіпсіздік жөніндегі ережелер мен талаптарды сақтай отырып, оны пайдалану жөніндегі нұсқаулыққа сәйкес қолдану керек.
7. Өндірушінің осы кепілдеме бойынша міндеттері сатушылармен - өндірушінің уәкілетті дилерлерімен және ресми қызмет көрсету (сервис) орталықтарымен орындалады. Осы кепілдеме өндіруші уәкілдік бермеген сатушылардан сатып алынған бұйымдарға таралмайды, олар Ресей заңнамасына сәйкес тұтынушының алдында дербес жауап береді.
8. Осы кепілдеме бұйымның мынандай нәтижесінде пайда болған ақауларына таралмайды:
 - Химиялық, механикалық немесе өзге де әсерлер, бұйымның ішіне бөгде заттардың түсіп кетуі;
 - Дұрыс пайдаланбау, бұйымды оның тікелей мақсатынан басқа мақсатта пайдалану, сондай-ақ бұйымды қауіпсіздік техникасының ережелері мен талаптарын бұза отырып орнату және қолдану;
 - Әрлеу бөліктерінің, лампасының, батареясының, қорғаныш экранының, қоқыс жинағышының, қайыстарының, щеткаларының және пайдалану мерзімі шектелген өзге де бөлшектерінің тозуы;
 - Бұйымға мамандандырылған қызмет көрсету орталықтары* болып табылмайтын тұлғалар мен фирмалардың жөндеуді жүргізуі.
9. Бұл кепілдеменің осы талонның түпнұсқасы, сатушы берген тауар чегі және ақаулы бұйым көрсетілгенде ғана күші болады.
10. Осы кепілдеме тек жеке тұрмыстық қажеттіліктер үшін ғана пайдаланылатын бұйымдарға ғана беріледі және коммерциялық, өндірістік немесе кәсіби мақсаттар үшін пайдаланылатын бұйымдарға таралмайды.

Поларис бұйымдарына кепілді қызмет көрсету мәселелері бойынша Өзіңіздегі Поларистың жергілікті ресми сатушысына хабарласыңыз.

**Мамандандырылған қызмет көрсету орталықтарының мекен-жайы Компанияның сайтында берілген: www.polar.ru.*

